

後付けリモコン電気錠

〈リ・ボーンII〉

Re·born II

LAタイプ/LSPタイプ/TXタイプ



カチャ!

カチャ!

ピッ!

リモコン作動範囲
※最大30m

ピッと押すだけ!
カンタン施解錠!

※作動範囲は目安であり、保証するものではありません。電波状態、使用環境により変化する場合があります。

最新の防犯力で安心ライフをお約束する「鍵」のご提案

株式会社 **ユ・シン・ショウワ**

Re·born IIの3つのメリットをご紹介します!!

メリット①

安心

自動施錠機能付きなので、急なお出かけの時でも、鍵の閉め忘れがありません。また、自動施錠完了を本体のブザー音で確認できて安心です(ブザー音ON時)。付属のキャップでサムターン回しも防止できます。

メリット②

カンタン

後付けで、戸建てやマンション等、さまざまな扉へ取付けることが可能です。面倒な電気工事やドア加工も一切不要。プラスドライバー1本で簡単に取付けできます。また、従来品よりも体積比が約35%縮小し、スマートになりました。

メリット③

便利

1つのリモコンで、1ドア2ロックの動作が可能になりました。別売りのリモコンキーを追加すれば、最大8個まで登録・使用が可能です。本体は、乾電池使用なので電源が不要です。また従来品より、開閉スピードが30%UPしました。

自動施錠ってなに？

自動施錠機能の切替えスイッチをONに設定することで、リモコンキーで解錠した後、一定時間経過すると自動で施錠を行う機能です。施錠時間は、15秒・30秒の2種類から選べます。手動で解錠した場合は、自動施錠しません。自動施錠完了後にはブザー音「ピッ!」が鳴ります。(ブザー音ON時)

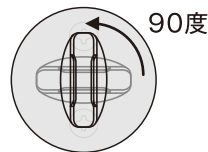
本体取付け条件

取付け前に①～④をチェックして下さい



☑ 取付けてある錠前の動作・状態をチェック。

- 扉がきちんと閉められているか。
- 扉と枠が開閉時にあたることのないか。
- サムターンが90度回転するか。
- 扉を閉めてサムターンを回転させた時、スムーズに動くか。



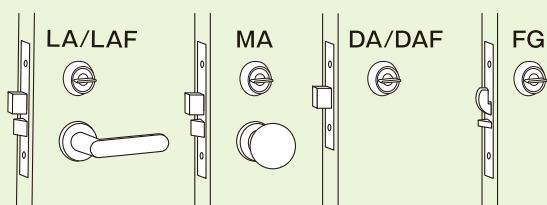
※上記の点で問題がある場合、正常に作動しない場合があります。お近くの鍵屋さんへご相談ください。



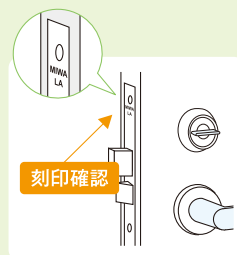
錠前のタイプをチェック。

LAタイプ

対象錠前は、美和ロック社(MIWA)のLA/LAF(レバーハンドル錠)・MA(ケースロック)・DA/DAF(本締錠)・FG(引戸鎌錠)です。



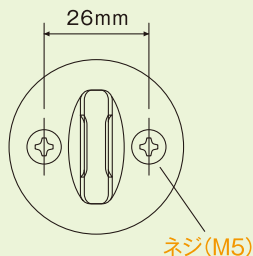
錠前の形式はフロントプレートの刻印から確認することもできます。



※FGに当製品をご使用頂くにあたり制限があります。設置をご検討の場合、弊社までお問合せ下さい。

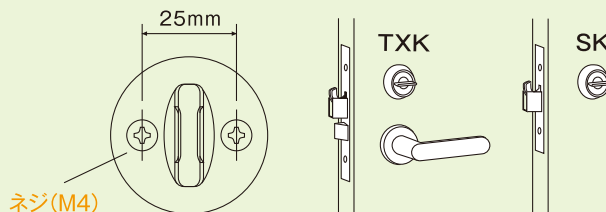
LSPタイプ

サムターンを正面から見た際、右図のようにネジ(M5)2本で取付けてあり、尚且つネジのピッチが26mmのものがLSPタイプの対象錠前となります。サムターンの形状は問いません。



TXタイプ

対象錠前はゴール社(GOAL)のTXK(レバーハンドル錠)・SK(本締錠)です。



※錠前のタイプを問わず、電気錠、グレモン錠、自動施錠錠には取付けできません。※ガードロック付錠では、正常に作動しない場合があります。

CHECK
3

扉に本体の取付けスペースがあるか

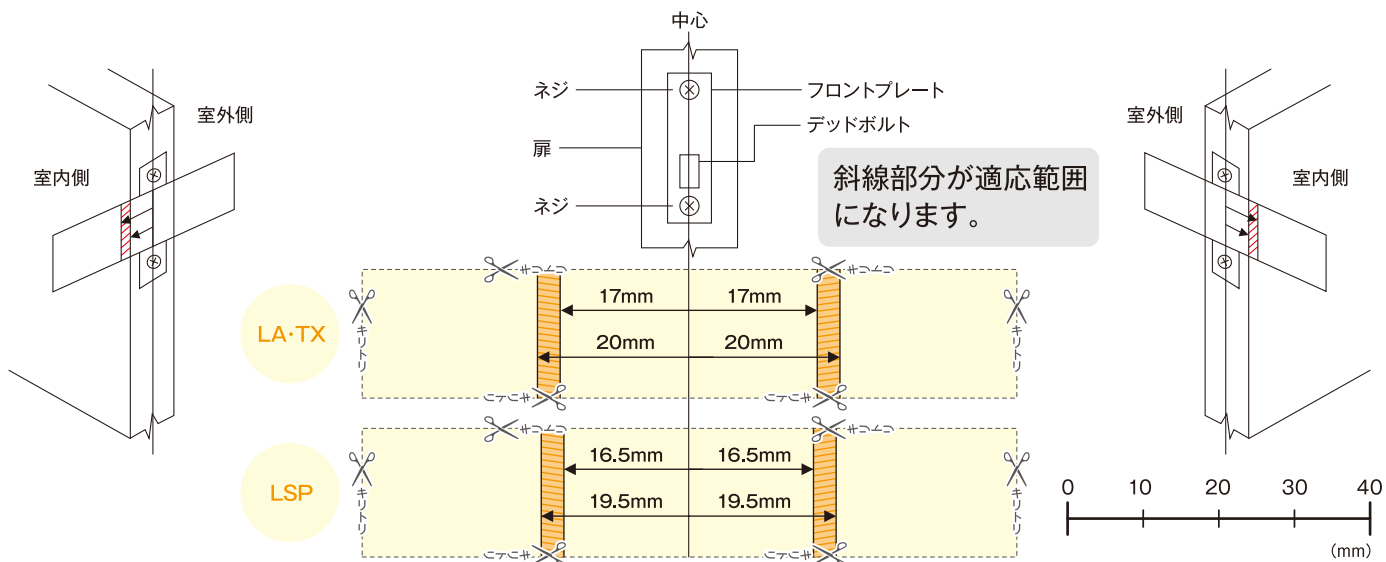
確認シートを使ってチェック。点線を切り取り、実線を山折りにして、室内側の扉面にあててご確認下さい。



CHECK
4

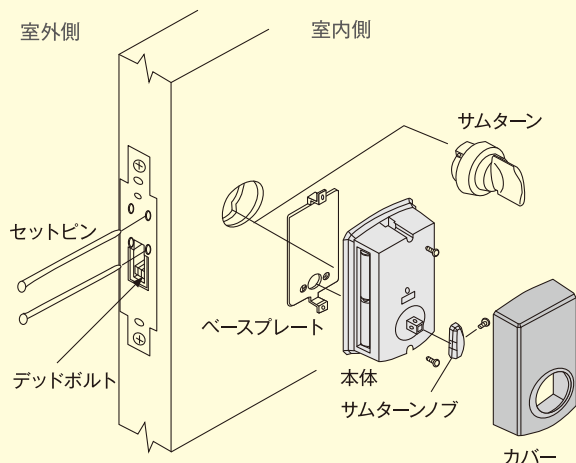
フロントを取り付けているネジの中心から室内側の扉表面までの距離をチェック。

確認シートを点線に沿って切り取り、扉にあててご確認ください。

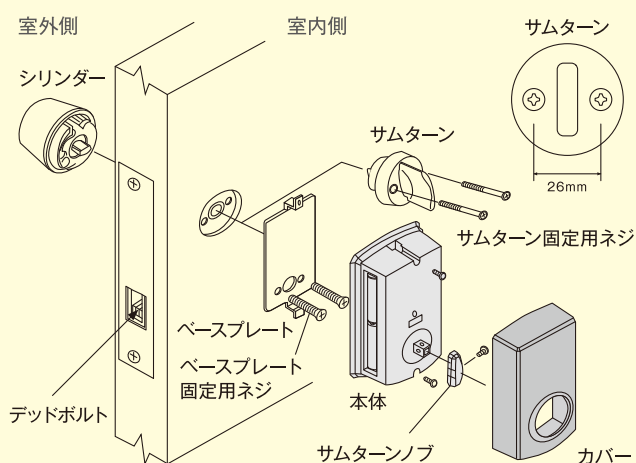


Re·born II 取付け図 既存のサムターンと交換するだけのカンタン取り付け!!

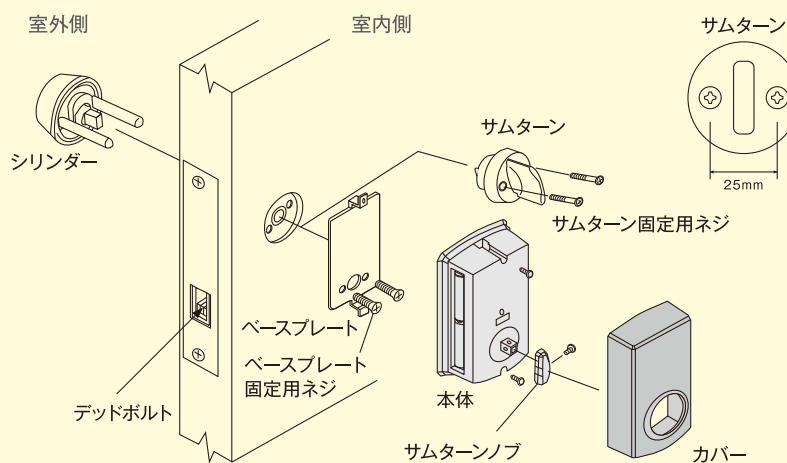
LAタイプ 取付け図



LSPタイプ 取付け図

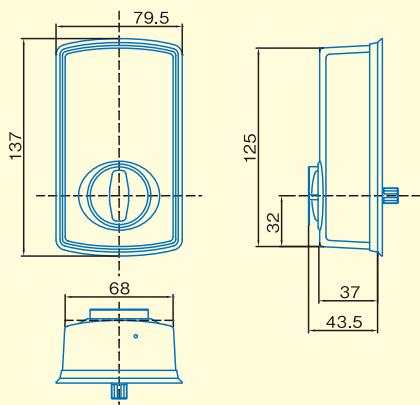


TXタイプ 取付け図

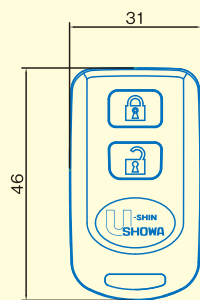


Re·born II 仕様

製品外形図(本体)



製品外形図(リモコン)



本体

- 使用電池: 単三アルカリ乾電池 4個(6V)
- 電池寿命: 約1年(10回/1日使用時)
- 使用温度範囲: 0~+50°C(但し、電池は保証外)
- 使用湿度範囲: 80%以下
- 起動間欠時間: 1.5秒
- 電池低下時警告: あり ブザー音で警告

リモコン

- 使用電池: コイン型リチウム1次電池 CR2032 1個(3V)
- 電池寿命: 約2年(10回/1日使用時)
- 登録可能リモコン数: 最大8個
- 使用温度範囲: 0~+50°C(但し、電池は保証外)
- 使用湿度範囲: 80%以下
- ボタン操作時間: 0.015秒
- 電波送信時間: 2.5秒
- ※ボタンを押した後、2.5秒間は次の操作を受け付けない
→本体も連動するので、約3秒間隔で操作が可能
- 電池切れ警告: なし

※本カタログ記載の事項は品質・性能の向上をはかるため、予告することなく変更することがありますのでご了承ください。